

iQ700, Vakuumierschublade, 60 x 14 cm BV830ENB1




Zubehör
klein, 50 x Vakuumierbeutel, groß, 1 x Adapter, Vakuumieren außerh. der Kammer, 1 x Vakuumierschlauch
Sonderzubehör
HZG9AS005 Adapter

Die Vakuumierschublade: Für langanhaltenden Genuss.

✓ push&pull – leicht zu öffnende und schließende Schublade ohne Griff.

Ausstattung
Technische Daten
Nettogewicht: 32.2 kg
Bruttogewicht: 34.1 kg
EAN-Nummer: 4242003788066
Abmessungen des verpackten Gerätes:230 x 660 x 660 mm
Integriertes Zubehör: 50 x Vakuumierbeutel, klein, 50 x Vakuumierbeutel, groß, 1 x Adapter, Vakuumieren außerh. der Kammer, 1 x Vakuumierschlauch



iQ700, Vakuumierschublade, 60 x 14 cm BV830ENB1

Ausstattung

Vakuumierungsstufen:

- 3 Vakuumierstufen für das Vakuumieren in der Kammer, maximal 99%

Design

- blackSteel Design

Komfort

- touchControl-Bedienung beleuchtet
- Volumen: 8 l
- Grifflos mit push&pull Öffnung
- Automatische Anschlusskennung für das Vakuumieren außerhalb der Kammer
- Trocknungsprogramm für Vakuumpumpe
- Bedienung über Sensortasten

Zubehör

- 1 x Adapter, Vakuumieren außerh. der Kammer, 50 x Vakuumierbeutel, groß, 50 x Vakuumierbeutel, klein, 1 x Vakuumierschlauch

Umwelt und Sicherheit

- Türkontaktschalter

Technische Info:

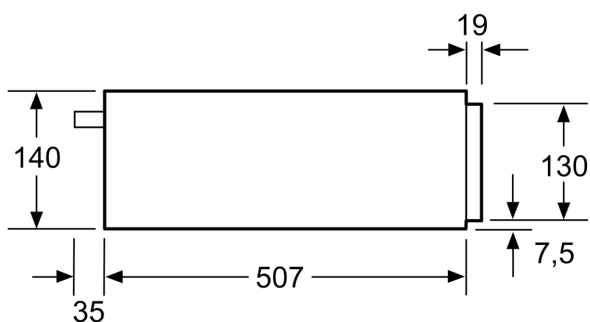
- Länge des Anschlusskabels: 150 cm
- Gesamtanschlusswert Elektro: 0.32 kW
- Nennspannung: 220 - 240 V

Maße

- Gerätemaße (HxBxT): 140 x 595 x 542mm
- Nischenmaße (HxBxT): 141 mm x 560 mm - 568 mm x 550 mm
- „Maße und Einbauhinweise zu diesem Gerät gemäß technischer Zeichnung beachten“

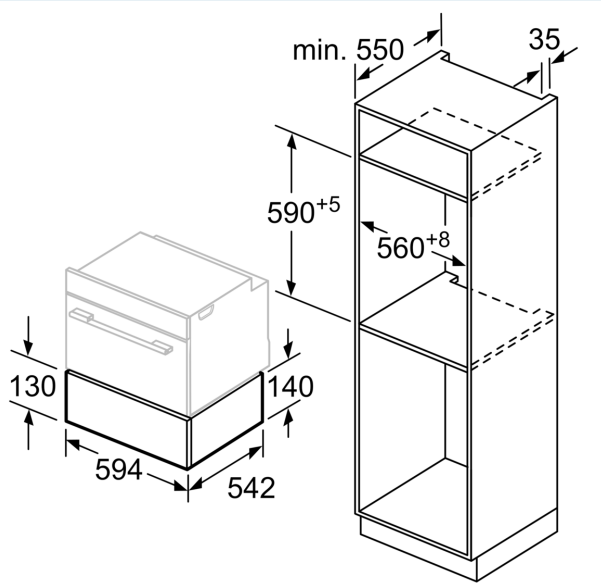
**iQ700, Vakuumierschublade, 60 x
14 cm
BV830ENB1**

Maßzeichnungen



Über eine Vakuumierschublade können Kompakt-Backöfen mit einer Gerätehöhe von 455 mm eingebaut werden. Ein Zwischenboden ist nicht erforderlich.

Maße in mm



Maße in mm