

iQ700, Dampfgarer, 60 cm, Weiß CD634GAW0



Der 45cm hohe Kompakt-Dampfgarer zur geschmackvollen, fettarmen und gesunden Zubereitung der Gerichte.

- ✓ Kochen Sie gesund, schonend und natürlich - Dampfgaren.
- ✓ Automatikprogramme für beste Ergebnisse – cookControl20
- ✓ Optimal lesbar und intuitiv bedienbar - TFT-Display.
- ✓ Halogen-Innenbeleuchtung: für eine präzise Ausleuchtung.
- ✓ Gedämpftes Öffnen und Schließen der Backofentür - softMove.

Ausstattung

Technische Daten

Frontfarbe : Weiß
 Bauform : Eingebaut
 Nischenmaße (H x B x T) (mm) : 450-455 x 560-568 x 550
 Abmessungen des Gerätes (mm) : 455 x 594 x 548
 Abmessungen des verpackten Gerätes (mm) : 540 x 650 x 700
 Material der Blende : Glas
 Material der Tür : Glas
 Nettogewicht (kg) : 22,178
 Approbationszertifikate : CE, VDE
 Länge Anschlusskabel (cm) : 150
 EAN-Nummer : 4242003833285
 Anschlusswert (W) : 1750
 Absicherung (A) : 10
 Spannung (V) : 220-240
 Frequenz (Hz) : 50; 60
 Steckerart : Schuko-/Gardy.m.Erdung
 Approbationszertifikate : CE, VDE

Sonderzubehör

HZG0AS00	Anschlusskabel 3m
HZ915003	Glasbräter 5,4 L
HZ66X650	Verblendeiste für Sockel
HZ66X600	Fachbodenverblendung



iQ700, Dampfgarer, 60 cm, Weiß CD634GAW0

Ausstattung

Backofentyp und Heizart

- Kompaktdampfgarer mit folgenden Beheizungsarten:
Dampfgarstufe, Regenerieren, Gären, Auftauen
- Temperaturregelung von 30 °C - 100 °C
- Garraumvolumen: 38 l

Zubehörträger / Auszugssystem:

- Einschubebenen: 3

Design

- Drehwähler
- Edelstahl

Reinigung

- Vollglas-Innentür

Komfort

- TFT- Display
- EasyClock
- elektronische Einstellempfehlung Optische Aufheizkontrolle Ist-Temperaturkontrolle cookControl
- cookControl 20 Programme
- Klapptür, Backofentür mit softMove, gedämpftes Öffnen und Schliessen
- Backofengriff aus Aluminium
- cookControl
- Garraumbeleuchtung
- Wassertank mit 1.3 l
- Leerranzeige Wassertank
- Interne Dampferzeugung
- Kühlgebläse

Zubehör

- 1 x Dampfbehälter, gelocht, Größe L, 1 x Dampfbehälter, ungelocht, Größe L, 1 x Schwamm

Umwelt und Sicherheit

- Geringe Türtemperatur
- Kindersicherung Sicherheitsabschaltung Starttaste Türkontaktschalter

Technische Info:

- 150 cm
- Nennspannung: 220 - 240 V
- Gesamtanschlusswert Elektro: 1.75 kW

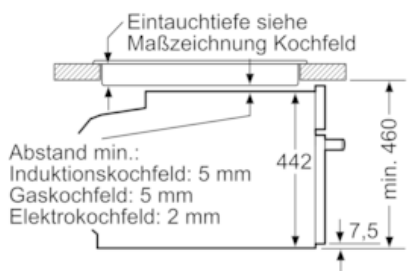
Maße

- Gerätemaße (HxBxT): 455 x 594 x 548 mm
- „Maße und Einbauhinweise zu diesem Gerät gemäß technischer Zeichnung beachten“
- Wir empfehlen Ihnen, Komplementär-Produkte innerhalb der Produktserie iQ700 zu wählen, um die bestmögliche Einbausituation Ihrer Einbaugeräte zu gewährleisten.

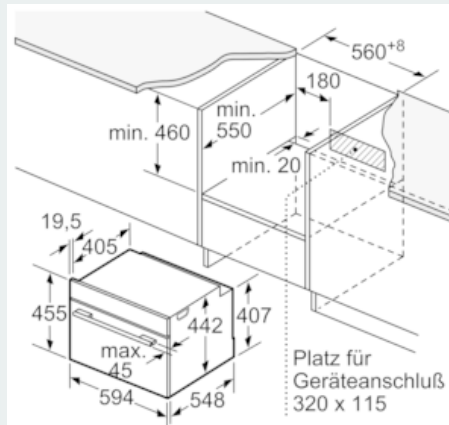
iQ700, Dampfgarer, 60 cm, Weiß CD634GAW0

Maßzeichnungen

Einbau mit einem Kochfeld.



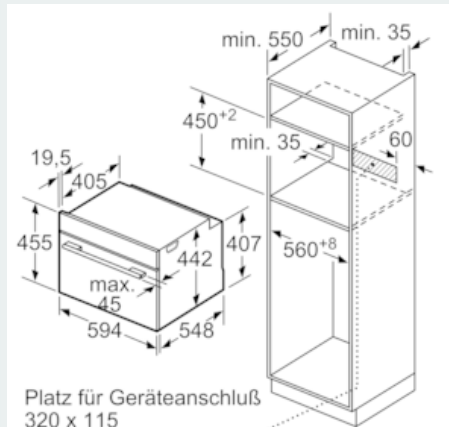
Maße in mm



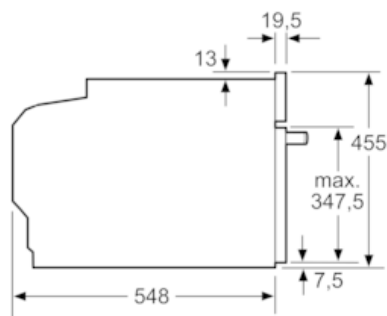
Maße in mm

Wird das Kompaktgerät unter einem Kochfeld eingebaut, muss folgende Arbeitsplattenstärke (ggf. inkl. Unterkonstruktion) beachtet werden.

Kochfeld-Typ	min. Arbeitsplattenstärke	
	aufgesetzt	flächenbündig
Induktionskochfeld	42 mm	43 mm
Vollflächen-Induktionskochfeld	52 mm	53 mm
Gaskochfeld	32 mm	43 mm
Elektrokochfeld	32 mm	35 mm



Maße in mm



Maße in mm